

◀ クライム

K3-VE搭載

コンクリートカッター

D-95 (LN-50~80D)

バキュームシステム発電機タイプ

最大出力42ps/3000rpm

燃費30%UP!(水平対向エンジン比)

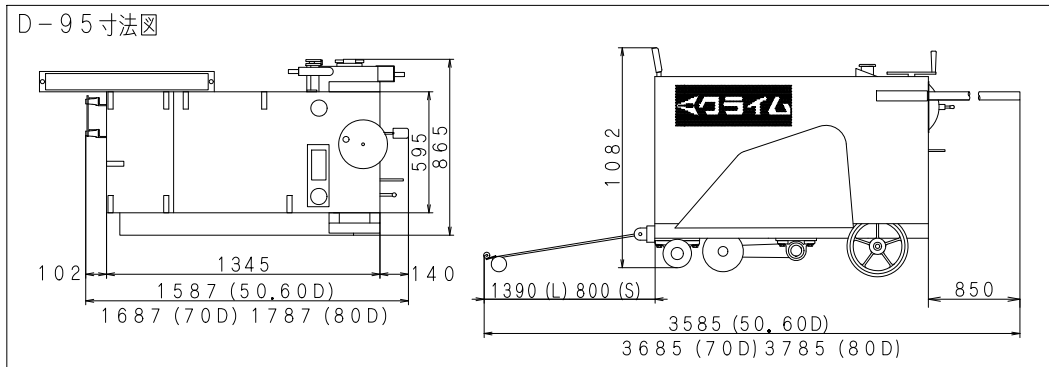
直噴式コンピューター制御DOHC可変バルブタイミング新型エンジン搭載



高出力・低燃費・超低騒音型コンクリートカッター

◀ 株式会社 クライム

寸法図



特徴

- 直噴式コンピュータ制御DOHC可変バルブタイミングエンジンを搭載し、1297ccと少排気量ですが、最大出力は52ps/3600min⁻¹と高出力、燃費は30%アップと低燃費を実現。(水平対向エンジン比)
- バキューム方式は発電機タイプを採用し低速回転でも吸込み効率下がりにません。
- バキュームカバーは2分割式ポイント注水方式を採用し、給水効率が良くなっております。
- 作業に便利な、ハンマー、スパナ掛け、スケールホルダを標準装備。
- デフロク (後車輪空回り防止装置) を標準装備。
- ブレードシャフト振動は従来機の1/4 (水平対向エンジン比) と低振動ですので、硬いコンクリート等の切断も容易です。
- オプションで機械操作性を向上させる横移動装置をご用意しております。

仕様

型式		D-95			
名称		LN-50D	LN-60D	LN-70D	LN-80D
バキューム方式		発電機、DCギヤードモーター			
給水方式		フランジ型ポイント注水			
全長	格納時	1587mm		1687mm	
	作業時	3585mm		3685mm	
全幅	格納時	865mm			
	作業時	865mm			
全高		1082mm			
重量		640kgf		700kgf	750kgf
ブレード回転		810min ⁻¹ /3000min ⁻¹ (エンジン回転)		730min ⁻¹ /3000min ⁻¹ (エンジン回転)	
		1320min ⁻¹ /3000min ⁻¹ (エンジン回転)		1190min ⁻¹ /3000min ⁻¹ (エンジン回転)	
走行方式		電磁クラッチ、油圧走行方式 (前後進自走廻送HST方式)			
深度調整		油圧昇降方式			
エンジン		水冷直列4気筒直接噴射式 (ECI制御)			
排気量		1297cc			
機関最大出力		50ps/3600min ⁻¹			
機関定格出力		32ps/2400min ⁻¹			
燃料消費率		200g/psh (定格出力時)			
ブレード軸径		27mm			
冷却方式		重力注水式			
燃料タンク		20L (ステンレス製)			
最大切断深さ		50cm	60cm	70cm	80cm
標準装備カバー		30" (2分割カバー)	30" (2分割カバー)	46" (2分割カバー)	46" (2分割カバー)
		46" (2分割カバー)	54" (2分割カバー)	62" (2分割カバー)	70" (2分割カバー)

〒146-0081 東京都大田区仲池上1丁目29番3号

TEL: 03-3753-2014

FAX: 03-3753-2229

URL: <http://www.climb-kk.com>

e-mail: climb@t00.itscom.net