

クワイム CONCRETE CUTTER

EH-65搭載

FCU-20YGK FCU-25YGK
FC-20YGK FC-25YGK

新登場



FC-25YGK
EH-65搭載

FCU-25YGK
EH-65搭載
(バキュームシステム)

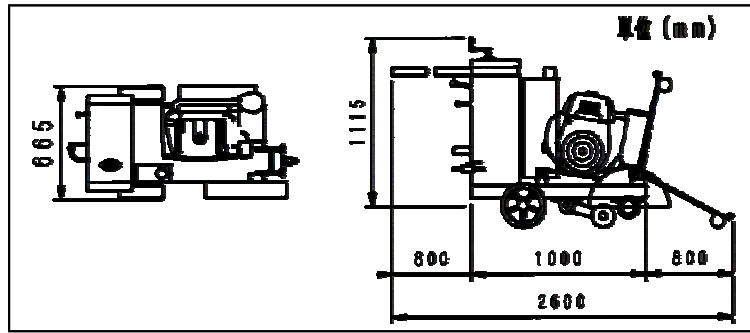
株式会社 **クワイム**

クライム

コンクリートカッター

特徴

排出にチューブポンプを採用し、排出圧力を30倍(当社比)に上げました。バキューム駆動用に新型の1.5kwのAVR付(100V一定電圧)発電機を搭載しておりますので、バキュームはスイッチ一つで作動でき、オプションで外部コンセントも取付可能です。砂利受けメッシュを大きくし、作業中の目詰り、逆流が殆どなくなりました。バキュームカバーは、新型の幅狭カバーを採用しており、吸込効率が大幅に向上しました。カバーは、バキューム、防音、オープンの3通りに使用出来ます。バキュームタンクは、ステンレス製を使用しており、錆の心配はなく、耐久性に富んでいます。ポディーサイズは、従来型FCタイプと比較して幅で僅か35mmの増加で、35Sと同時に搭載可能です。カバーサイズは、標準が最大切削深さに設定しておりますが、オプションで各サイズを選択出来ます。



型式説明

FC(U) - 25 Y G K

バキュームカッター
(チューブポンプ式)

無記号: 回送無し
K: 回送付(電磁クラッチ使用)

無記号: 半自走
G: 自送式(無断変速)

無記号: ワンタッチ昇降
Y: 油圧昇降

— 切断深度: 最大深さcm表示

名称		クライムFCU - 20		クライムFCU - 25		クライムFC - 20		クライムFC - 25		
型式		FCU-20GK	FCU-20YGK	FCU-25GK	FCU-25YGK	FC-20G	FC-20YG	FC-25G	FC-25YG	FC-25YGK
全長	格納時	1100mm				1050mm		1100mm		
	作業時	2600mm				2550mm		2600mm		
全幅	格納時	665mm				630mm		630mm		
	作業時	725mm				630mm		630mm		
全高		1015mm				930mm		930mm		
重量		330kg	340kg	330kg	340kg	260kg	270kg	275kg	285kg	290kg
走行方式		無断変速自走回送				無断変速自走				無断変速自走廻走
深度調整		ワンタッチ方式	油圧昇降方式	ワンタッチ方式	油圧昇降方式	ワンタッチ方式	油圧自動方式	ワンタッチ方式	油圧自動方式	
エンジン		EH-65								
型式		空冷4サイクル2気筒OHV								
排気量		653cc								
機関出力		22PS								
ブレード軸径		27mm +0mm -0.02mm								
冷却方式		重力注水方式								
燃料タンク		12L				11.4L				
最大切削深さ		20cm		25cm		20cm		25cm		

設計製造 株式会社 **クライム**
 本社第一工場 〒146-0081 東京都大田区仲池上1-29-3
 TEL03(3753)2014(代)FAX03(3753)2229
 製造 第二工場 〒146-0081 東京都大田区仲池上1-30-12
 株式会社 **ミヤザキ**