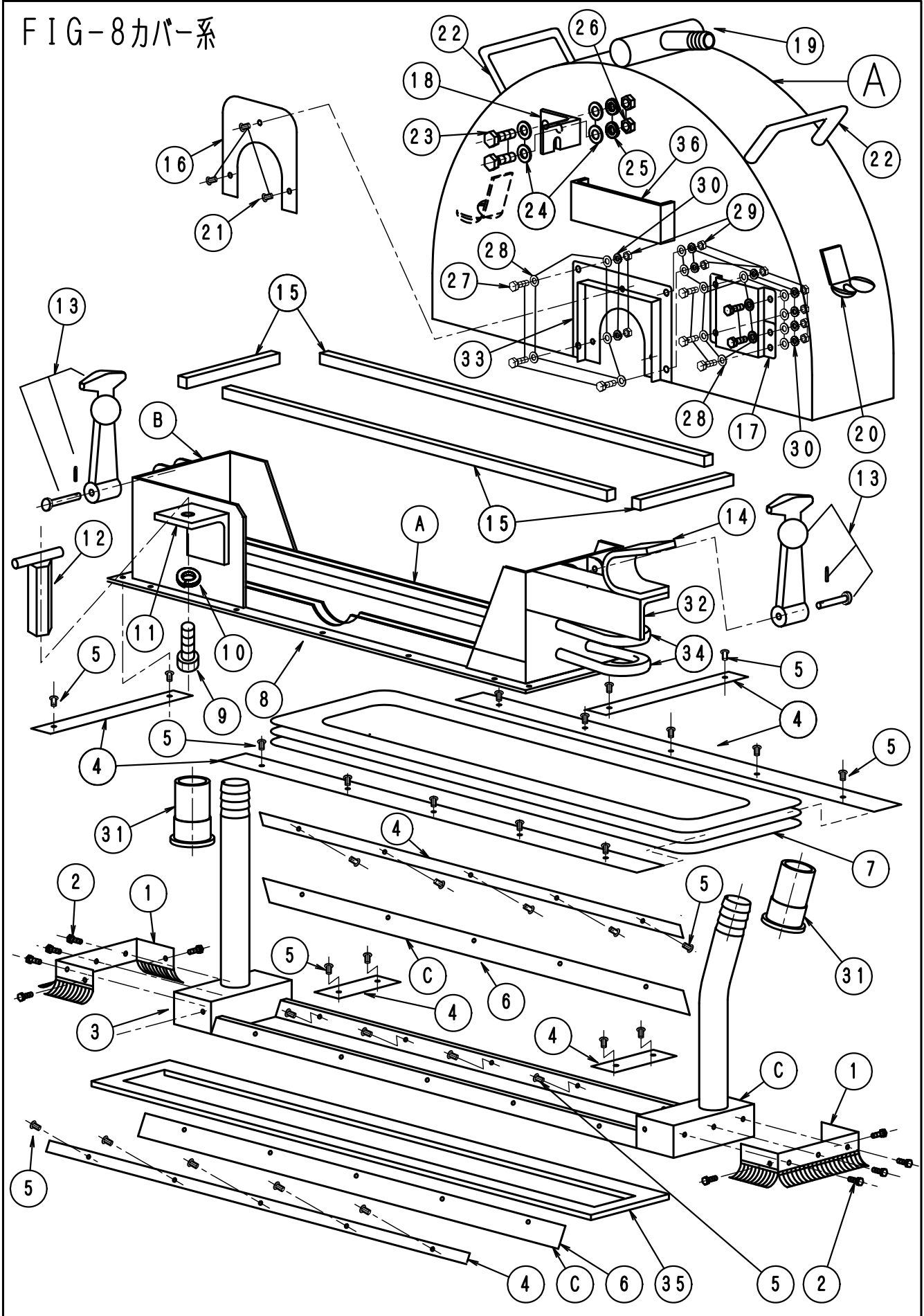


FIG-8カバー系



F I G - 8 カバ ー 系 1

L N 3 0 ~ 8 0 D No217

| 番号 | 部品番号 | 部 品 名 称 | 使用数 | 適 用 | 標準小売価格 |
|----|--------|---|-----|--------------|--------|
| A | 620 | 14"ハ キュムカハ -ASSY | 1台 | | |
| A | 621 | 18"ハ キュムカハ -ASSY | 1台 | | |
| A | 622 | 22"ハ キュムカハ -ASSY | 1台 | | |
| A | 652 | 22"ハ キュムカハ -ASSY(ファイハ -) | 1台 | | |
| A | 623 | 26"ハ キュムカハ -ASSY | 1台 | | |
| A | 653 | 26"ハ キュムカハ -ASSY(ファイハ -) | 1台 | | |
| A | 624 | 30"ハ キュムカハ -ASSY | 1台 | | |
| A | 654 | 30"ハ キュムカハ -ASSY(ファイハ -) | 1台 | | |
| A | 625 | 34"ハ キュムカハ -ASSY | 1台 | | |
| A | 626 | 38"ハ キュムカハ -ASSY | 1台 | | |
| A | 656 | 38"ハ キュムカハ -ASSY(ファイハ -) | 1台 | | |
| A | 627 | 42"ハ キュムカハ -ASSY | 1台 | | |
| A | 628 | 46"ハ キュムカハ -ASSY | 1台 | | |
| A | 657 | 46"ハ キュムカハ -ASSY(ファイハ -) | 1台 | | |
| A | 629 | 54"ハ キュムカハ -ASSY | 1台 | | |
| A | 630 | 62"ハ キュムカハ -ASSY | 1台 | | |
| A | 631 | 70"ハ キュムカハ -ASSY | 1台 | | |
| B | 661 | 14"ハ キュムカハ -下部ASSY | 1台 | 16 ~ 30.33除く | |
| B | 662 | 18"ハ キュムカハ -下部ASSY | 1台 | 16 ~ 30.33除く | |
| B | 663 | 22"ハ キュムカハ -下部ASSY | 1台 | 16 ~ 30.33除く | |
| B | 664 | 26"ハ キュムカハ -下部ASSY | 1台 | 16 ~ 30.33除く | |
| B | 665 | 30"ハ キュムカハ -下部ASSY | 1台 | 16 ~ 30.33除く | |
| B | 666 | 34"ハ キュムカハ -下部ASSY | 1台 | 16 ~ 30.33除く | |
| B | 667 | 38"ハ キュムカハ -下部ASSY | 1台 | 16 ~ 30.33除く | |
| B | 668 | 42"ハ キュムカハ -下部ASSY | 1台 | 16 ~ 30.33除く | |
| B | 669 | 46"ハ キュムカハ -下部ASSY | 1台 | 16 ~ 30.33除く | |
| C | 700 | ハ キュムカハ -補修セットASSY14 " | 1台 | 1 ~ 6含む | |
| C | 701 | ハ キュムカハ -補修セットASSY18 " | 1台 | 1 ~ 6含む | |
| C | 702 | ハ キュムカハ -補修セットASSY22 " | 1台 | 1 ~ 6含む | |
| C | 703 | ハ キュムカハ -補修セットASSY26 " | 1台 | 1 ~ 6含む | |
| C | 704 | ハ キュムカハ -補修セットASSY30 " | 1台 | 1 ~ 6含む | |
| C | 705 | ハ キュムカハ -補修セットASSY34 " | 1台 | 1 ~ 6含む | |
| C | 706 | ハ キュムカハ -補修セットASSY38 " | 1台 | 1 ~ 6含む | |
| C | 707 | ハ キュムカハ -補修セットASSY42 " | 1台 | 1 ~ 6含む | |
| C | 708 | ハ キュムカハ -補修セットASSY46 " | 1台 | 1 ~ 6含む | |
| 1 | 1-1307 | ハ キュムカハ -フ ラシ (幅狭新型) | 2個 | | |
| 2 | 1-0003 | ア ッ プ セ ッ ト . フ ラ シ コ ー ト イ ム 5 * 8 L . SUS | 10本 | SUS304 | |
| 3 | 1-1266 | ア ン ダ ー ス テ ー ハ キ ュ ム 新 型 幅 狭 14 " | 1式 | | |
| 3 | 1-1234 | ア ン ダ ー ス テ ー ハ キ ュ ム 新 型 幅 狭 18 " | 1式 | | |
| 3 | 1-1235 | ア ン ダ ー ス テ ー ハ キ ュ ム 新 型 幅 狭 22 " | 1式 | | |
| 3 | 1-1236 | ア ン ダ ー ス テ ー ハ キ ュ ム 新 型 幅 狭 26 " | 1式 | | |
| 3 | 1-1237 | ア ン ダ ー ス テ ー ハ キ ュ ム 新 型 幅 狭 30 " | 1式 | | |
| 3 | 1-1238 | ア ン ダ ー ス テ ー ハ キ ュ ム 新 型 幅 狭 34 " | 1式 | | |
| 3 | 1-1239 | ア ン ダ ー ス テ ー ハ キ ュ ム 新 型 幅 狭 38 " | 1式 | | |
| 3 | 1-1231 | ア ン ダ ー ス テ ー ハ キ ュ ム 新 型 幅 狭 46 " | 1式 | | |

F I G - 8 カバー系 2

L N 3 0 ~ 8 0 D No218

| 番号 | 部品番号 | 部 品 名 称 | 使用数 | 適 用 | 標準小売価格 |
|----|--------|-----------------------|-----|-----------|--------|
| 3 | 1-0970 | アンダーステーハーフキューム新型幅狭54" | 1式 | | |
| 4 | 1-0497 | 帯板セット14"ハーフキュームホリウヨ | 1組 | | |
| 4 | 1-0498 | 帯板セット18"ハーフキュームホリウヨ | 1組 | | |
| 4 | 1-0499 | 帯板セット22"ハーフキュームホリウヨ | 1組 | | |
| 4 | 1-0500 | 帯板セット26"ハーフキュームホリウヨ | 1組 | | |
| 4 | 1-0501 | 帯板セット30"ハーフキュームホリウヨ | 1組 | | |
| 4 | 1-0502 | 帯板セット34"ハーフキュームホリウヨ | 1組 | | |
| 4 | 1-0503 | 帯板セット38"ハーフキュームホリウヨ | 1組 | | |
| 4 | 1-0504 | 帯板セット42"ハーフキュームホリウヨ | 1組 | | |
| 4 | 1-0505 | 帯板セット46"ハーフキュームホリウヨ | 1組 | | |
| 5 | 1-1716 | リベットNS5-4 | 32個 | 14" | |
| 5 | 1-1716 | リベットNS5-4 | 38個 | 18" ~ 22" | |
| 5 | 1-1716 | リベットNS5-4 | 44個 | 26" ~ 38" | |
| 5 | 1-1716 | リベットNS5-4 | 56個 | 42" | |
| 5 | 1-1716 | リベットNS5-4 | 62個 | 46" | |
| 5 | 1-1716 | リベットNS5-4 | 68個 | 54" | |
| 6 | 1-0574 | ハーフキュームカバー補修材14"-26" | 1組 | 14" ~ 26" | |
| 6 | 1-0575 | ハーフキュームカバー補修材30"-34" | 1組 | 30" ~ 34" | |
| 6 | 1-0576 | ハーフキュームカバー補修材38"-46" | 1組 | 38" ~ 46" | |
| 7 | 1-0463 | ブーツバキューム 14" | 1枚 | | |
| 7 | 1-0464 | ブーツバキューム 18" | 1枚 | | |
| 7 | 1-0465 | ブーツバキューム 22" | 1枚 | | |
| 7 | 1-0466 | ブーツバキューム 26" | 1枚 | | |
| 7 | 1-0467 | ブーツバキューム 30" | 1枚 | | |
| 7 | 1-0468 | ブーツバキューム 34" | 1枚 | | |
| 7 | 1-0469 | ブーツバキューム 38" | 1枚 | | |
| 7 | 1-0470 | ブーツバキューム 42" | 1枚 | | |
| 7 | 1-0471 | ブーツバキューム 46" | 1枚 | | |
| 7 | 1-0472 | ブーツバキューム 54" | 1枚 | | |
| 7 | 1-0473 | ブーツバキューム 62" | 1枚 | | |
| 7 | 1-0474 | ブーツバキューム 70" | 1枚 | | |
| 7 | 1-0475 | ブーツバキューム 78" | 1枚 | | |
| 8 | 1-1750 | プレートカバー-中間ステー-14"ステー付 | 1組 | | |
| 8 | 1-1751 | プレートカバー-中間ステー-18"ステー付 | 1組 | | |
| 8 | 1-1752 | プレートカバー-中間ステー-22"ステー付 | 1組 | | |
| 8 | 1-1753 | プレートカバー-中間ステー-26"ステー付 | 1組 | | |
| 8 | 1-1754 | プレートカバー-中間ステー-30"ステー付 | 1組 | | |
| 8 | 1-1755 | プレートカバー-中間ステー-34"ステー付 | 1組 | | |
| 8 | 1-1756 | プレートカバー-中間ステー-38"ステー付 | 1組 | | |
| 8 | 1-1757 | プレートカバー-中間ステー-42"ステー付 | 1組 | | |
| 8 | 1-1758 | プレートカバー-中間ステー-46"ステー付 | 1組 | | |
| 8 | 1-1760 | プレートカバー-中間ステー-54"ステー付 | 1組 | | |
| 9 | 1-0055 | キャップホルトM12*30L(ゼンネジ) | 1個 | | |
| 10 | 1-0047 | M 1 2 スプリングワッシャー | 1個 | | |
| 11 | 1-1718 | プレートカバー-Fステー-6*50*M12 | 1個 | | |

F I G - 8 カバ-系 3

LN30~80D No219

| 番号 | 部品番号 | 部 品 名 称 | 使用数 | 適 用 | 標準小売価格 |
|----|--------|------------------------|-------|-----------------------|--------|
| 12 | 1-0058 | T型ナットM12 | 1個 | | |
| 13 | 1-0487 | ボンスト(ゴムフック) | 2個 | | |
| 14 | 1-1743 | プレートカバーリアウカステー | 1個 | | |
| 15 | 1-0573 | ハキュームカバーアイクチャッキン8T*12W | 1m | 販売は1m単位 | |
| 15 | 1-0573 | ハキュームカバーアイクチャッキン8T*12W | 1.10m | 14".1台分(価格はメ-タ-単価) | |
| 15 | 1-0573 | ハキュームカバーアイクチャッキン8T*12W | 1.30m | 18".1台分(価格はメ-タ-単価) | |
| 15 | 1-0573 | ハキュームカバーアイクチャッキン8T*12W | 1.50m | 22".1台分(価格はメ-タ-単価) | |
| 15 | 1-0573 | ハキュームカバーアイクチャッキン8T*12W | 1.70m | 26".1台分(価格はメ-タ-単価) | |
| 15 | 1-0573 | ハキュームカバーアイクチャッキン8T*12W | 1.90m | 30".1台分(価格はメ-タ-単価) | |
| 15 | 1-0573 | ハキュームカバーアイクチャッキン8T*12W | 2.10m | 34".1台分(価格はメ-タ-単価) | |
| 15 | 1-0573 | ハキュームカバーアイクチャッキン8T*12W | 2.30m | 38".1台分(価格はメ-タ-単価) | |
| 15 | 1-0573 | ハキュームカバーアイクチャッキン8T*12W | 2.50m | 42".1台分(価格はメ-タ-単価) | |
| 15 | 1-0573 | ハキュームカバーアイクチャッキン8T*12W | 2.70m | 46".1台分(価格はメ-タ-単価) | |
| 15 | 1-0573 | ハキュームカバーアイクチャッキン8T*12W | 2.90m | 54".1台分(価格はメ-タ-単価) | |
| 16 | 1-1045 | プレートカバー入り口 | 1枚 | ワンタッチカバー兼用は内側取付 | |
| 17 | 1-0478 | プレートカバーステリアジヨウブ,コソジ | 1個 | 鉄製カバー用 | |
| 17 | 1-0440 | カバーステコソジ22.26"ファイバ-用 | 1個 | 22"~26".ファイバ-カバー用 | |
| 17 | 1-0439 | カバーステコソジ30"~ファイバ-用 | 1個 | 30"~ファイバ-カバー用 | |
| 18 | 1-0437 | カバーF上ステファイバ-カバー用45mm | 1個 | 50~80D | |
| 18 | 1-0477 | プレートカバーステフロントジヨウブ | 1個 | 50~80D | |
| 19 | 1-1055 | 給水パイプ(新型)14" | 1組 | 鉄製カバー用 | |
| 19 | 1-1056 | 給水パイプ(新型)18" | 1組 | 鉄製カバー用 | |
| 19 | 1-1057 | 給水パイプ(新型)22" | 1組 | 鉄製カバー用 | |
| 19 | 1-1058 | 給水パイプ(新型)26" | 1組 | 鉄製カバー用 | |
| 19 | 1-1059 | 給水パイプ(新型)30" | 1組 | 鉄製カバー用 | |
| 19 | 1-1060 | 給水パイプ(新型)34" | 1組 | 鉄製カバー用 | |
| 19 | 1-1061 | 給水パイプ(新型)38" | 1組 | 鉄製カバー用 | |
| 19 | 1-1062 | 給水パイプ(新型)42" | 1組 | 鉄製カバー用 | |
| 19 | 1-1063 | 給水パイプ(新型)46" | 1組 | 鉄製カバー用 | |
| 19 | 1-9999 | 給水パイプ(新型)46以上 | 1組 | 鉄製カバー用 | |
| 19 | 1-0506 | 給水パイプ14"(ファイバ-カバー) | 1組 | ファイバ-カバー用.部品設定無し | |
| 19 | 1-0507 | 給水パイプ18"(ファイバ-カバー) | 1組 | ファイバ-カバー用.部品設定無し | |
| 19 | 1-0508 | 給水パイプ22"(ファイバ-カバー) | 1組 | ファイバ-カバー用 | |
| 19 | 1-0509 | 給水パイプ26"(ファイバ-カバー) | 1組 | ファイバ-カバー用 | |
| 19 | 1-0510 | 給水パイプ30"(ファイバ-カバー) | 1組 | ファイバ-カバー用 | |
| 19 | 1-0511 | 給水パイプ34"(ファイバ-カバー) | 1組 | ファイバ-カバー用.部品設定無し | |
| 19 | 1-0512 | 給水パイプ38"(ファイバ-カバー) | 1組 | ファイバ-カバー用 | |
| 20 | 1-1739 | ボンスト,ウカカ(ゴムフック) | 2個 | | |
| 21 | 1-1723 | リベットNS5-2 | 3個 | | |
| 22 | 1-0444 | 取手(ファイバ-カバー用) | 2個 | ファイバ-カバー用.M5*15Lホルト付き | |
| 23 | 1-3020 | ホルトM8*20L(ステンレス) | 2本 | ファイバ-カバー用 | |
| 24 | 1-0023 | ワッシャーM8(ステンレス) | 4枚 | ファイバ-カバー用 | |
| 25 | 1-0017 | M8スプリングワッシャー(ステンレス) | 2個 | ファイバ-カバー用 | |
| 26 | 1-1211 | ナット(M8)SUS | 2個 | ファイバ-カバー用 | |
| 27 | 1-1274 | ホルトM5*15L.SUS | 8個 | ファイバ-カバー用 | |

