

# ◀ クライム CONCRETE CUTTER

## LN-25~40EOUP LN-25~40COUP

電磁クラッチ付HST走行装置搭載



**驚異的操作性**

**可変操作パイプ装置**

建設省新規格超低騒音型指定取得  
実用新案特許申請中



(40cm用カッターが片手で前が上がります)

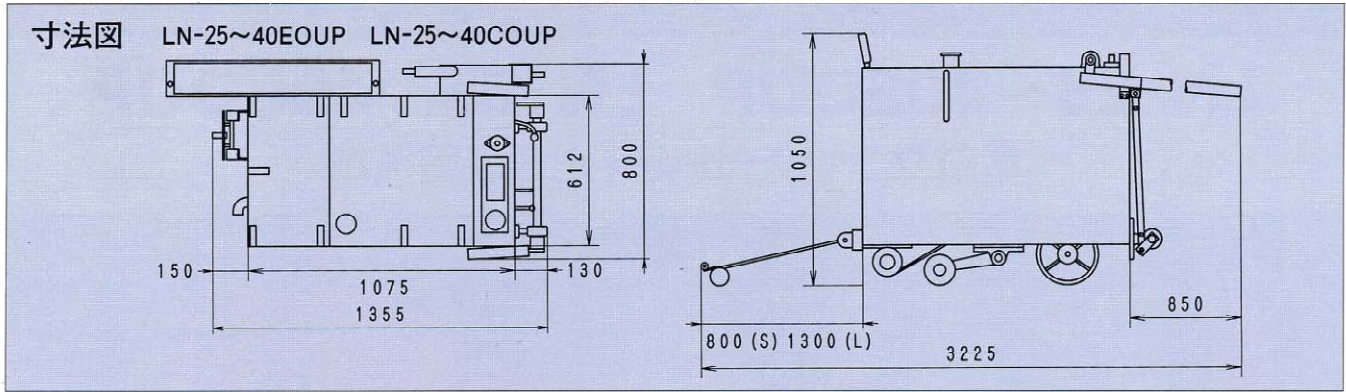
**超低振動**



アウアメーター付  
コンビネーションメーター



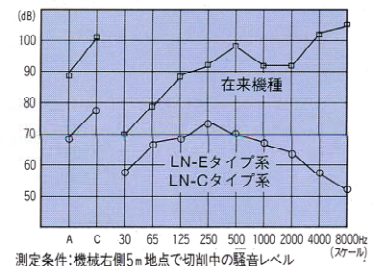
新型幅狭カバー



## 特長

- 従来の1/2の力で方向転換可能（40cm用カッター機は、2/3上昇時片手で方向転換可能）
  - 40cm用カッター機は30cmクラスのバランスで、30cm用カッター機はEY-80クラスのバランス、操作性です。
  - 身長差による操作パイプの高さの変更可能です。
  - 水平対向エンジンの採用により日産CG-13エンジンと比較しブレードのライフ、切れ味が向上します。（コンクリート切断時は特に向上します）
  - 新開発の電磁クラッチ付きHSTを採用し、前後の自走廻送ができ、鉄筋切断時の噛み込み及び、走行時も速度調整レバーを動かす事なくプルスイッチにより瞬時に停止でき、従来の方式と同様に操作できる為、安全性も向上致しました。
  - 時計付きコンビネーションメーターを採用し、スイッチ関係を集中させることにより作業性を向上させ、時計により、オイル交換時期等の管理が容易にできるようになりました。
  - 電子ガバナを採用しておりますので、アクセルはボリュームでコントロール出来ます。
  - 発電機には、AVR（100V定電圧装置）を搭載しておりますので、大口径の切断の際にもエンジン回転数に影響なく作業が出来ます。
  - 排出ポンプにはチューブポンプを採用し、吐出圧力20kg/cm<sup>2</sup>、吐出量7～10ℓ/minと高性能です。（バキュームタイプは、チューブポンプのみとなります。）
- オプション設定（別途価格）
- ①Wガイド(4点支持) ②シングルガイド(2点支持) ③吊りボルト ④外部コンセント
  - ⑤ベルト保護カバー(切断深さが浅くなります。) ⑥ガイド下限調整 ⑦スパナ掛け
  - ⑧各サイズカバー(10～40cm) ⑨指定色

■防音対策効果／測定値比較表



## 仕様

型式呼称	EO-40		CO-40	
	LN-25～30EO(U)P	LN-35～40EO(U)P	LN-25～30CO(U)P	LN-35～40CO(U)P
全長	格納時	1355mm	1355mm	
	作業時	3225mm		
全幅	格納時	800mm		
	作業時	822mm		
全高	1015mm			
	445kg			
バランス重量	320kg	320kg(35E) 360kg(40E)	320kg	360kg
走行方式	電磁クラッチ、油圧駆動方式(前後進自走廻送HST方式)			
深度調整	油圧昇降方式			
エンジン	EW-140-3DL		EW-180-3DL	
型式	水冷水平対向4サイクル4気筒16バルブ			
排気量	1493 cc		1820cc	
機関出力	40ps/3600 min <sup>-1</sup>		50ps/3600 min <sup>-1</sup>	
ブレード軸径	27mm <sup>+0.02</sup>			
冷却方式	重力注水方式			
燃料タンク	ステンレス製15.5ℓ			
最大切断深さ	30cm	40cm	30cm	40cm
点火方式	フルトランジスター方式			
標準装備カバー	25cm(25E) 30cm(30E)	25cm+35cm(35E) 25cm+40cm(40E)	25cm(25C) 30cm(30C)	25cm+35cm(35C) 25cm+40cm(40C)

\* (U) は、バキュームタイプ  
 \* 本仕様は、予告なく変更することがあります。  
 \* バキュームタイプは、全てチューブポンプ方式を採用しております。

\* 型式数字は、最大切断深さを表示しております。  
 \* バランス重量：操作性が実際の重量と異なる為、在来機との比較重量バランス表示です。

設計製造 株式会社 **クライム**

本社・第一工場 〒146-0081 東京都大田区仲池上1-29-3  
 TEL.03-3753-2014(代) FAX.03-3753-2229  
 第二工場 〒146-0081 東京都大田区仲池上1-30-12

製造 株式会社 **ミヤザキ**

特約店